


589471 (MCKCEADDAO)

 Cocedor multiproducto
 Eléctrico, 1x20 lt, mandos a
 un lado

Descripción

Artículo No.

CUECE-PASTA con cuba en acero inoxidable 1.4435 (AISI 316L) con sensores que regulan el nivel de agua y la temperatura constante. Puede usarse para cocer fideos de todo tipo, arroz, verduras y sopas. Relleno automático de agua. Bandeja anti-goteo para las cestas. Compatible con sistema de elevación automática de cestos. Protección de sobre-calentamiento y de nivel bajo de agua que detiene la máquina. Esquinas y bordes redondeados de fácil limpieza. MANDOS DE METAL con silicona higiénica incrustada "soft grip" fáciles de limpiar, mejoran sujeción. Control digital con display de LEDs de gran visibilidad. Función "standby" para ahorro energético con rápida recuperación de potencia máxima. Fabricada según los estándares DIN 18860_2. Robusta ESTRUCTURA interna en 1.4301 (AISI 304) de 2 mm. y 3 mm. Top de 2 mm. 1.4301 (AISI 304) con superficie lisa de fácil limpieza. Sistema de unión THERMODUL crea una superficie de trabajo perfecta que evita la entrada de suciedad. Resistencia al agua IPX5. Configuración: monobloque, operada por un lado.

Características técnicas

- Rellenado constante del nivel de agua.
- Cierre automático si el nivel del agua es bajo: sin accidentes de sobrecalentamiento.
- Además de cocinar pasta, el aparato puede utilizarse para cocinar noodles, arroz, dumplings, albóndigas, verduras...
- Fácil acceso a los componentes principales desde la parte frontal
- Cuba con esquinas redondeadas de fácil limpieza.
- El sistema de conexiones THERMODUL crea una superficie de trabajo perfecta cuando las unidades son conectadas entre sí evitando la penetración de suciedad a los componentes vitales y facilitando la separación de las unidades en caso de reemplazamiento o reparación.
- Mandos de metal con silicona higiénica incrustada "soft grip" para facilitar su limpieza y mejorar su agarre. El diseño especial de los mandos previene la filtración de líquidos o suciedad en los componentes vitales.
- Gran visibilidad del display digital fabricado en cristal templado para resistir los agentes químicos y el calor. En el display muestra el estado de trabajo on/off, la temperatura seleccionada y la de la superficie.
- La cuba cuenta con un borde elevado en todo su alrededor para prevenir la filtración de suciedad proveniente del área de trabajo.
- Llenado automático con dos velocidades regulado por un sensor de nivel de agua al máximo o mínimo volumen.
- La temperatura del agua está controlada por un sensor electrónico y puede ser seleccionado como temperatura del agua o niveles de potencia.
- Posibilidad de regeneración de los alimentos gracias al control electrónico de la temperatura.
- Tres sistemas de seguridad contra el sobrecalentamiento y se pueden resetear sin necesidad de utilizar herramientas.

Construcción

- Top de 2 mm en 1.4301 (AISI 304).
- Unidad fabricada en cumplimiento con los estándares DIN 18860_2, con top antigoteo 20 mm y zócalo retranqueado 70mm.
- Fabricación de la superficie completamente lisa con mínimas áreas escondidas para facilitar las tareas de limpieza
- Resistencia al agua IPX5.
- Cuba de agua en acero inoxidable 1.4435 (AISI 316L) está soldada íntegramente a la

Aprobación: _____

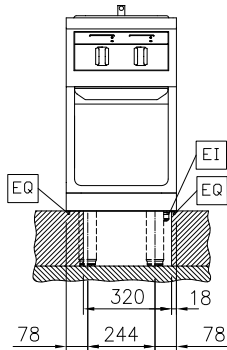
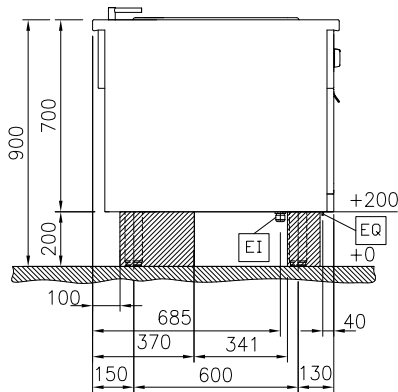
encimera de la unidad.

- Bastidor interno de acero inoxidable de gran robustez.

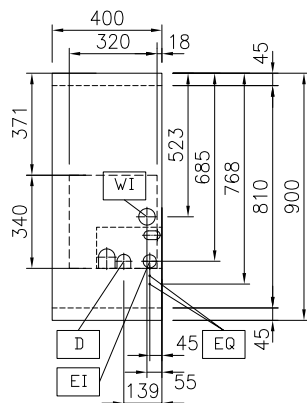
Sostenibilidad



- Función de espera para ahorro energético y rápida recuperación de la potencia máxima.

Alzado

Lateral


D = Desagüe
 EI = Conexión eléctrica (energía)
 EQ = Tornillo equipotencial
 WI = Entrada de agua

Planta

Eléctrico
Suministro de voltaje

589471 (MCKCEADDAO) 400 V/3N ph/50/60 Hz
 Total wátios 6 kW

Agua

Tamaño de la línea de
 entrada de agua fría/
 caliente: 3/4"

Tamaño de la línea de
 desagüe: 1"

Info

Configuración sobre base; operativo por un lado
Número de cubas 1
Dimensiones útiles de la cuba (ancho): 250 mm
Dimensiones útiles de la cuba (alto): 330 mm
Dimensiones útiles de la cuba (fondo): 400 mm
Capacidad de la cuba 18 lt MIN; 20 lt MAX
Rango del termostato: 40 °C MIN; 90 °C MAX
Dimensiones externas, ancho 400 mm
Dimensiones externas, fondo 900 mm
Dimensiones externas, alto 700 mm
Peso neto 73 kg

Sostenibilidad

Consumo actual: 8.7 Amps

accesorios opcionales

• Junta tensora de precisión entre unidades, 900 mm	PNC 912502	<input type="checkbox"/>	• Junta de cierre para lateral estético (12mm) para unidades thermaline 90, derecha	PNC 913203	<input type="checkbox"/>
• Panel lateral estético en acero inoxidable (12mm), 900x700mm, instalación monobloque	PNC 912512	<input type="checkbox"/>	• Panel lateral izquierdo de cierre estético en acero inoxidable (12 mm), para instalación adosada sin alzatina, H=700mm	PNC 913222	<input type="checkbox"/>
• Apoyaplatos, 400mm	PNC 912522	<input type="checkbox"/>	• Panel lateral derecho de cierre estético en acero inoxidable (12 mm), para instalación adosada sin alzatina, H=700mm	PNC 913223	<input type="checkbox"/>
• Apoyaplatos, 400mm	PNC 912552	<input type="checkbox"/>	• Junta tensora en forma de T para instalaciones adosadas	PNC 913227	<input type="checkbox"/>
• Estante abatible, 300x900 mm	PNC 912581	<input type="checkbox"/>	• INSERTAR PERFIL, D900, TL-OTRAS MARCAS	PNC 913232	<input type="checkbox"/>
• Estante abatible, 400x900 mm	PNC 912582	<input type="checkbox"/>	• Kit optimizador de energía 14A	PNC 913244	<input type="checkbox"/>
• Estante lateral fijo, 200x900 mm	PNC 912589	<input type="checkbox"/>	• Kit junta tensora (12,5 mm) para instalación adosada, izquierda	PNC 913251	<input type="checkbox"/>
• Estante lateral fijo, 300x900 mm	PNC 912590	<input type="checkbox"/>	• Kit junta tensora (12,5 mm) para instalación adosada, derecha	PNC 913252	<input type="checkbox"/>
• Estante lateral fijo, 400x900 mm	PNC 912591	<input type="checkbox"/>	• Kit junta tensora (de presión, no estético) para instalación adosada, izquierda	PNC 913255	<input type="checkbox"/>
• Zócalo frontal en acero inoxidable, 400mm	PNC 912630	<input type="checkbox"/>	• Kit junta tensora (de presión, no estético) para instalación adosada, derecha	PNC 913256	<input type="checkbox"/>
• Zócalos izquierdo y derecho en acero inoxidable, instalación monobloque, 900mm	PNC 912657	<input type="checkbox"/>	• Panel lateral reforzado sólo para combinar con estante lateral, instalaciones monobloque	PNC 913260	<input type="checkbox"/>
• Zócalos izquierdo y derecho en acero inoxidable, instalación adosada, 1800mm	PNC 912663	<input type="checkbox"/>	• Panel lateral reforzado sólo para combinar con estante lateral, instalaciones adosadas, izquierdo	PNC 913275	<input type="checkbox"/>
• Zócalo en acero inoxidable, 400mm, instalación monobloque	PNC 912954	<input type="checkbox"/>	• Panel lateral reforzado sólo para combinar con estante lateral, instalaciones adosadas, derecho	PNC 913276	<input type="checkbox"/>
• Kit rail de conexión: modular 90 (izquierda) con ProThermetic basculante (derecha) y ProThermetic fija (izquierda) con ProThermetic (derecha)	PNC 912975	<input type="checkbox"/>	• - NOT TRANSLATED -	PNC 913663	<input type="checkbox"/>
• Kit rail de conexión: modular 90 (derecha) con ProThermetic basculante (izquierda) y ProThermetic fija (derecha) con ProThermetic (izquierda)	PNC 912976	<input type="checkbox"/>	• PANEL DIVISOR TL90 H =700MM	PNC 913672	<input type="checkbox"/>
• 1 cesto para cocedor multiproducto 20 lt	PNC 913036	<input type="checkbox"/>	• - NOT TRANSLATED -	PNC 913688	<input type="checkbox"/>
• Junta tensora de precisión para lateral izquierdo cuando va a pared o entre unidades NO Therma, sin alzatina, 900 mm	PNC 913111	<input type="checkbox"/>			
• Junta tensora de precisión para lateral derecho cuando va a pared o entre unidades NO Therma, sin alzatina, 900 mm	PNC 913112	<input type="checkbox"/>			
• 2 cestos para cocedor multiproducto 20 lt	PNC 913135	<input type="checkbox"/>			
• 4 cestos para cocedor multiproducto 20 lt	PNC 913136	<input type="checkbox"/>			
• 2 cestos para cocedor multiproducto 20 lt	PNC 913137	<input type="checkbox"/>			
• Soporte para 4 cestos para cocedor multiproducto 20 lt	PNC 913138	<input type="checkbox"/>			
• Tapa para cocedor multiproducto 20 lt	PNC 913148	<input type="checkbox"/>			
• Junta de cierre para lateral estético (12mm) para unidades thermaline 90, izquierda	PNC 913202	<input type="checkbox"/>			